



İŞÇİ SAĞLIĞI TEÇHİZATI

SANAYİ VE TİCARET LTD. ŞTİ.

Решения с нагревательными кабелями (ISTEC Тип ES/ESW-ICH)

Аварийные кабины (ISTEC Тип ESW-CCM)

Установки для дезинфекции (ISTEC Тип DECO)

Решения с баком для воды (ISTEC Тип ESW-OWT)

Мобильные души с трейлером (ISTEC Тип ESW-MSS)

Отдельные напорные баки (ISTEC Тип SHT)

Dedicated To Safety...



По всем вопросам обращайтесь в компанию "ТИ-СИСТЕМС":
Тел/факс: (495) 7774788, 5007154, 55, 65, 7489626, (925) 7489127, 28, 29
Электронная почта: info@tisis.ru Интернет: www.tisis.ru www.tisis.kz www.tisis.by

ОБЩИЕ СВЕДЕНИЯ О КОМПАНИИ

IST ISCI SAGLIGI TECHIZATI производит комплексный спектр оборудования и систем для:

**Безопасности труда • Здоровья работников
Защиты граждан
Защиты персонала от химического и
биологического воздействия**

с 1979

Штаб-квартиры и фабрика находятся в Анкаре, два офиса по продажам также расположены в Стамбуле.

Наша деятельность распространяется по всему миру через наших дистрибьюторов.

Наша продукция сертифицирована в соответствии с Директивой по средствам индивидуальной защиты 89/686/EEC и сопутствующими Европейскими стандартами. Наша компания располагает Сертификатом системы качества EN ISO 9001:2008.

Продукция IST для обеспечения безопасности включает:

**Аварийные души и фонтаны для глаз • Мультифункциональная защитная одежда • Огнезащитные костюмы •
Алюминированные теплоотражательные костюмы • Защитная одежда от тепла и пламени для промышленных целей •
Защитная одежда от расплавленного металла, брызг алюминия и теплового излучения • Одежда для защиты от вспышек
дугового разряда • Боевая пожарная одежда • Воздушные дыхательные системы • Емкости для безопасного хранения •
Плунжеры**

Чтобы поддерживать ведущие позиции на рынке технологий защитного оборудования, мы пользуемся комплексными и хорошо финансируемыми научно-исследовательскими средствами в сфере аварийного оборудования. Научно-исследовательская команда непрерывно улучшает линейку продукции в соответствии с Европейскими стандартами и осуществляет тестирования в своих собственных лабораториях.

ARITAN®, FYRPRO®, FYRAL®, FYRTEX®, ELECTPRO®, HEATPRO®, ISTAIR®, ISTECS®, SAFECAN® и IST® являются нашими зарегистрированными брендами.

СОДЕРЖАНИЕ

ООО "ТИ-СИСТЕМС"



Требования

EN 15154 & ANSI Z358.1 - 2009

1



ISTEC ТИП ES/ESW-ICH души и фонтаны для глаз с нагревательными кабелями (использование вне помещений в холодном климате)

2



ISTEC ТИП ESW-OWT Души с баком для воды

3



ISTEC ТИП OWT Руководство по выбору душевой системы

5



ISTEC ТИП ESW-CCM Аварийные души и фонтаны для глаз с кабинами

6



ISTEC ТИП ESW-MSS Мобильные аварийные души и фонтаны для глаз с трейлером

8



Отдельные напорные баки ISTEC

8



ISTEC ТИП DECO Установки для дезинфекции

9



ISTEC ТИП EW-P Системы фонтаны для глаз

9

По всем вопросам обращайтесь в компанию "ТИ-СИСТЕМС"
Тел/факс: (495) 7774788, 5007154,55, 65, 7489626, (925) 7489127, 28, 29
Электронная почта: info@tisys.ru Интернет: www.tisys.ru www.tisys.kz www.tisys.by

ТРЕБОВАНИЯ EN 15154

Объем и содержание

- Часть 1 покрывает подключенные к водопроводу души для использования в лабораториях
- Часть 2 покрывает подключенные к водопроводу фонтаны для глаз для использования во всех средах
- Часть 3 покрывает души с баком (не подключенные к водопроводу)
- Часть 4 покрывает фонтаны для глаз/лица с баком (не подключенные к водопроводу)
- Часть 5 в текущий момент находится на этапе планирования и будет покрывать подключенные к водопроводу души на производственных площадках

Главные рекомендации

Расход

Для аварийных душей, применяемых в лабораториях, установлено, что должны применяться местные стандарты по расходу, и, если таковые отсутствуют, должен применяться расход 60 л / мин. Для фонтанов для глаз, подключенных к водопроводу, расход должен быть минимум 6 л / мин.

В обоих случаях расход должен быть доступен в течение минимум 15 минут.

Формы распыления

Для аварийных душей рекомендуемым стандартом является падение 50% воды на расстоянии 700 мм ниже головки душа в пределах круга радиусом 200 мм. 95% воды будет падать в пределах радиуса 400 мм.

Для фонтанов для глаз выбросы должны достигать минимум 100 мм от центра разбрызгивающей головки, распыляющей прямо по направлению вверх. Выбросы должны достигать минимум 300 мм распыления прямо вверх.

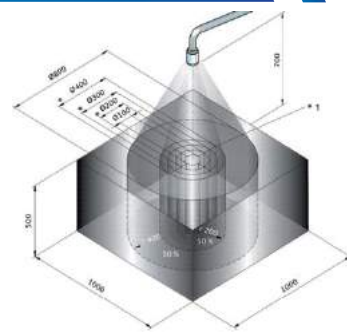
Качество воды и температур

Вода должна быть питьевого качества.

Для температуры воды отсутствуют строгие правила, однако, рекомендуется ее поддерживать между 15 С° и 37 С°.

Изготовление продукции

Все наши аварийные души и фонтаны для глаз изготавливаются в соответствии со стандартами EN 15154.



Испытания формы распыления

WWW.TISYS.RU

ТРЕБОВАНИЯ ANSI Z358.1-2009

Стандарт ANSI Z358.1-2009 содержит положения о разработке, производительности, установке, использовании и техническом обслуживании различных типов аварийного оборудования (душей, фонтанов для глаз и т.д.). Подразделы в стандарте описывают, как оборудование должно функционировать, также как и процедуры испытаний, чтобы обеспечить надлежащую эксплуатацию, установку, техническое обслуживание и обучение персонала.

Требования к ANSI Z358.1

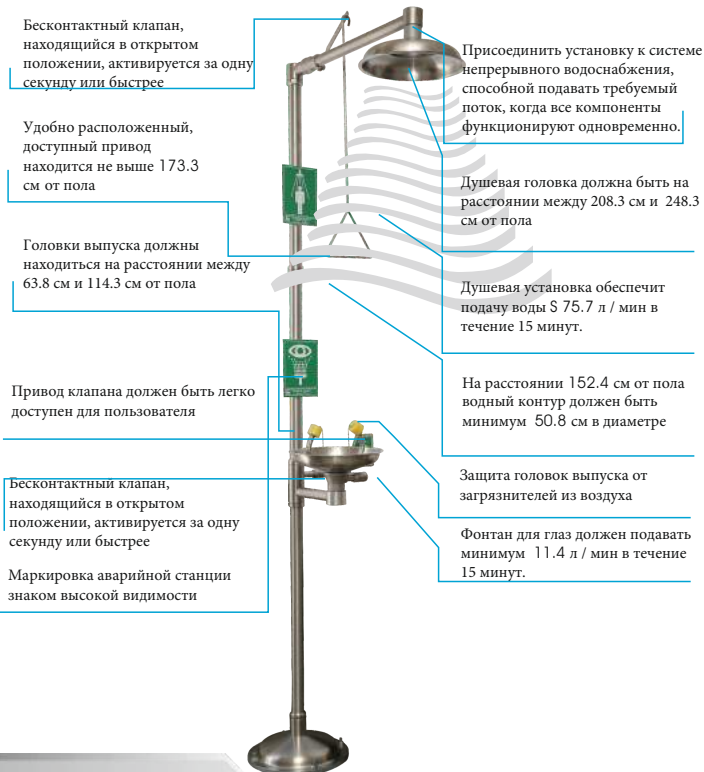
Работники должны обучаться правильному использованию аварийного оборудования в месте его установки.

Аварийное оборудование должно подвергаться регулярному техническому осмотру (включая активацию оборудования раз в неделю), чтобы удостовериться, что оно находится в исправном состоянии, и как минимум ежегодной инспекции для соответствия стандартам.

Должен быть разработан план ответных действий на случай аварийного происшествия. Например: установка сигнального устройства с любым аварийным фонтаном для глаз или душевой установкой.

Аварийное оборудование устанавливается в пределах 10-секундной доступности от расположения угрозы. Температура воды, подаваемой аварийным оборудованием, должна быть умеренно теплой. Например: со смесительными клапанами может использоваться получаемая в результате смешивания вода.

Сброс воды не должен создавать угрозу. Например, может использоваться дренажный трубопровод.



Защита от мороза с нагревательным кабелем (10-15 W/m, AC 230 V, Ex-Proof) и полной системой изоляции. Подходит для экстремально холодных погодных условий.

P/N: 15026100 / 15036100 (нержавеющая сталь)

P/N: 15026150 / 15036150 (оцинкованная сталь)

Управление ручным нажатием для фонтана для глаз, управление тягой - для душа

Доступно для взрывоопасной и невзрывоопасной зоны

A10-15 Вт/м, AC 230 В, Взрывозащищенный нагревательный кабель с изоляцией для защиты от мороза

Материал душа: нержавеющая сталь 304 или оцинкованная сталь

Трубопровод : нержавеющая сталь с резьбой 1 1/4" или оцинкованная сталь

Душевая головка: диаметр 300 мм, нержавеющая / оцинкованная сталь / ABS

Впускной патрубок для воды: 1"

Выпускной патрубок для воды: 1 1/4 "

Расход воды: минимум 11.4 л / мин - фонтан для глаз, минимум 75.7 л / мин - душ



ОПЦИИ

- Взрывозащищенный механический термостат
- Взрывозащищенные / невзрывозащищенные звуковые и визуальные сигнальные устройства
- Клапан для защиты от высоких температур
- Платформа активации душа
- Ножная педаль для фонтана для глаз
- Душевая головка, расположенная над головой, из ABS
- Материал душа - нержавеющая сталь 316
- Переключатель потока



Доступна сертификация
ГОСТ и ATEX

В соответствии с EN 15154-1, EN 15154-2 и ANSI
Z358.1-2009

ISTEC ТИП ESW-OWT АВАРИЙНЫЙ ДУШ И ФОНТАН ДЛЯ ГЛАЗ С БАКОМ ДЛЯ ВОДЫ, РАСПОЛОЖЕННЫМ НАД ГОЛОВОЙ (630 Л)

СВОЙСТВА

Стандартный аварийный душ с баком для воды на 630 л обеспечивает расход воды в течение 15 минут в соответствии со стандартными требованиями условий присоединения к центральному водоснабжению, которые обеспечивают минимальное давление воды 2-3 бара.

Различные материалы (оцинкованная сталь, нержавеющая сталь, GRP) могут использоваться в разных частях системы.

С помощью Руководства по выбору Вы можете адаптировать аварийный душ с баком под себя, чтобы дополнить систему желаемыми аксессуарами и различными деталями. Баки для воды являются изолированными.

В систему можно добавить интегральный погружной нагреватель или устройство охлаждения во взрывозащищенном или невзрывозащищенном исполнении, чтобы поддерживать постоянную температуру воды между 15-38 °С.

Способность к подогреву или охлаждению может меняться в соответствии с требованиями заказчика.

Душевая головка: диаметр 300 мм

Чаша фонтана для глаз: диаметр 300 мм

Впускной патрубок для воды: 1 1/2"

Выпускной патрубок для воды: 1 1/4"

Расход воды : минимум 11,4 л / мин - фонтан для глаз, минимум 75,7 л / мин - душ

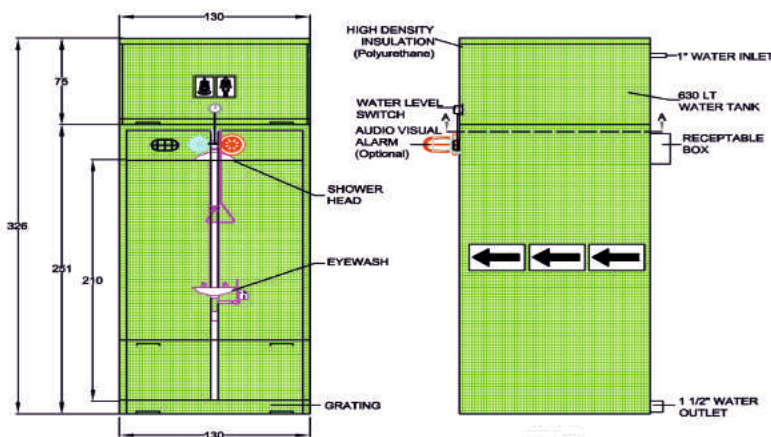
Доступные цвета: зеленый, желтый, белый



Доступна сертификация
ГОСТ и ATEX

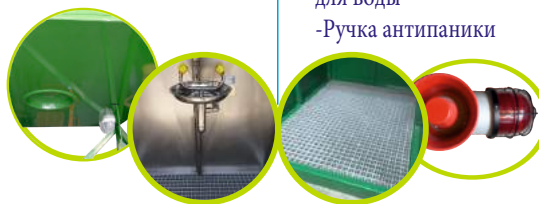
В соответствии с EN 15154-1, EN 15154-2
и ANSI Z358.1-2009

Гарантирует корректный расход умеренно теплой воды в течение 15 минут.



ОПЦИИ

- Взрывозащищенные / невзрывозащищенные звуковые и визуальные сигнальные устройства
- Взрывозащищенное / невзрывозащищенное устройство охлаждения (для жаркого климата)
- Погружной нагреватель воды (для холодного климата)
- Клапан для защиты от высоких температур или мороза
- Рычаг проверки
- Ножная педаль для фонтана для глаз
- Душевая головка из ABS
- Материал душа - нержавеющая сталь 316
- Навес от солнца из GRP
- Сигнальное устройство низкого уровня воды
- Боковые и задние панели
- Пружинные двери
- Визуальный индикатор уровня воды
- Визуальный датчик температуры воды
- Сигнализатор низкой и высокой температуры воды
- Фланцевый впуск
- Водосборник и решетчатый настил
- Внутреннее или внешнее освещение
- Платформа активации душа
- Фонтан для глаз может располагаться изнутри слева или справа, либо снаружи слева или справа (вид спереди)
- Взрывозащищенный обогреватель помещения
- Взрывозащищенный/невзрывозащищенный переключатель потока
- Регулятор давления
- Монтажные хомуты из нержавеющей стали
- Термосмесительный клапан
- Деревянный поддон
- Электрическая коробка M20
- Изоляция боковых и задних панелей / изоляция бака для воды
- Ручка антипаники



ОПЦИИ МАТЕРИАЛОВ

	Оцинкованная сталь	Нержавеющая сталь 304	Нержавеющая сталь 316	GRP
Бак для воды (630л • 1260 л)	●	●	●	●
Бак для воды (Другие)		●		●
Аварийный душ и фонтан для глаз	●	●	●	
Основная рама	●	●	●	
Боковые и задние панели (Стенки кабины)	●	●	●	●
Водосборник	●	●	●	●
Ручка антипаники	●	●	●	
Ножная педаль для фонтана для глаз	●	●	●	
Платформа активации		●	●	●
Решетчатый настил		●	●	●



IST оставляет за собой право вносить изменения без уведомления.

ИСТЕС ТИП ESW-OWT АВАРИЙНЫЙ ДУШ И ФОНТАН ДЛЯ ГЛАЗ С БАКОМ ДЛЯ ВОДЫ, РАСПОЛОЖЕННЫМ НАД ГОЛОВОЙ (1260 Л)

СВОЙСТВА

Стандартный аварийный душ с баком для воды на 1260 л обеспечивает расход воды в течение 15 минут в соответствии со стандартными требованиями при следующих условиях:

1. Отсутствует подключение к центральному водоснабжению
2. При низком давлении воды
3. Перебои с потоком при существующем подключении к водоснабжению

Различные материалы (оцинкованная сталь, нержавеющая сталь, GRP) могут использоваться в разных частях системы.

С помощью Руководства по выбору Вы можете адаптировать аварийный душ с баком под себя, чтобы дополнить систему желаемыми аксессуарами и различными деталями. Баки для воды являются изолированными.

В систему можно добавить интегральный погружной нагреватель или устройство охлаждения во взрывозащищенном или невзрывозащищенном исполнении, чтобы поддерживать постоянную температуру воды между 15-38 °С.

Способность к подогреву или охлаждению может меняться в соответствии с требованиями заказчика.

Душевая головка: диаметр 300 мм

Чаша фонтана для глаз: диаметр 300 мм

Впускной патрубок для воды: 1 1/2"

Выпускной патрубок для воды: 1 1/4"

Расход воды: минимум 11,4 л / мин - фонтан для глаз, минимум 75,7 л / мин - душ

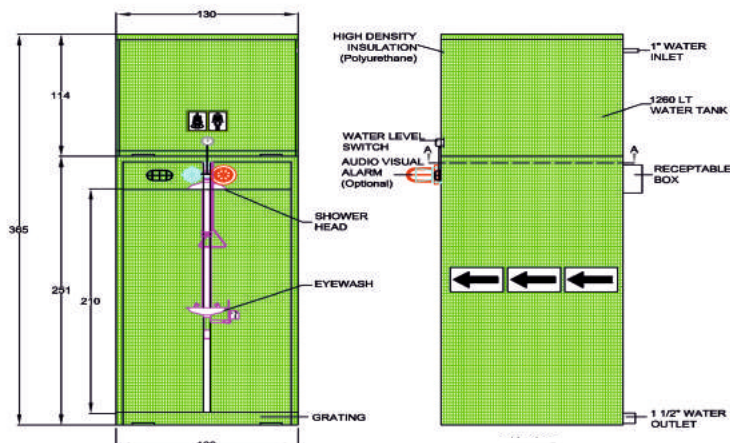
Доступные цвета: зеленый, желтый, белый



Доступна сертификация
ГОСТ и АТЕХ

В соответствии с EN 15154-1, EN 15154-2
и ANSI Z358.1-2009

Гарантирует корректный расход умеренно теплой воды в течение 15 минут.



ОПЦИИ

- Взрывозащищенные / невзрывозащищенные звуковые и визуальные сигнальные устройства
- Взрывозащищенное / невзрывозащищенное устройство охлаждения (для жаркого климата)
- Погружной нагреватель воды (для холодного климата)
- Клапан для защиты от высоких температур или мороза
- Рычаг проверки
- Ножная педаль для фонтана для глаз
- Душевая головка из ABS
- Материал душа - нержавеющая сталь 316
- Навес от солнца из GRP
- Сигнальное устройство низкого уровня воды
- Боковые и задние панели
- Пружинные двери
- Визуальный индикатор уровня воды
- Визуальный датчик температуры воды
- Сигнализатор низкой и высокой температуры воды

- Водосборник и решетчатый настил
- Внутреннее или внешнее освещение
- Платформа активации душа
- Фонтан для глаз может располагаться изнутри слева или справа, либо снаружи слева или справа (вид спереди)
- Взрывозащищенный обогреватель помещения
- Взрывозащищенный/невзрывозащищенный переключатель потока
- Регулятор давления
- Монтажные хомуты из нержавеющей стали
- Термосмесительный клапан
- Деревянный поддон
- Электрическая коробка M20
- Изоляция боковых и задних панелей / изоляция бака для воды
- Ручка антипаники
- Фланцевый впуск



ISTEC ТИП ESW-OWT. РУКОВОДСТВО ПО ВЫБОРУ АВАРИЙНЫХ ДУШЕЙ И ФОНТАНОВ ДЛЯ ГЛАЗ

FRAME

- 1 GALVANIZED STEEL
- 2 304 STAINLESS STEEL
- 3 316 STAINLESS STEEL



EMERGENCY SHOWER & PIPING & FITTINGS

- 0 NONE (N/C)
- 1 GALVANIZED AND PAINTED STEEL
- 2 304 STAINLESS STEEL
- 3 316 STAINLESS STEEL



EYEWASH & PIPING & FITTINGS

- 0 NONE (N/C)
- 1 GALVANIZED AND PAINTED STEEL
- 2 304 STAINLESS STEEL
- 3 316 STAINLESS STEEL



EYEWASH LID

- 0 NONE (N/C)
- 1 GALVANIZED AND PAINTED STEEL
- 2 304 STAINLESS STEEL
- 3 316 STAINLESS STEEL



FOOT TREADLE FOR EYEWASH

- 0 NONE (N/C)
- 1 GALVANIZED AND PAINTED STEEL
- 2 304 STAINLESS STEEL
- 3 316 STAINLESS STEEL



PANIC BAR / PUSH BAR

- 0 NONE (N/C)
- 1 GALVANIZED AND PAINTED STEEL
- 2 304 STAINLESS STEEL
- 3 316 STAINLESS STEEL

PLATFORM ACTIVATION

- 0 NONE (N/C)
- 1 304 STAINLESS STEEL PLATFORM FOR EYEWASH
- 2 316 STAINLESS STEEL PLATFORM FOR EYEWASH
- 3 GRP PLATFORM FOR EYEWASH
- 4 304 STAINLESS STEEL PLATFORM FOR EMERGENCY SHOWER
- 5 316 STAINLESS STEEL PLATFORM FOR EMERGENCY SHOWER
- 6 GRP PLATFORM FOR EMERGENCY SHOWER



OVERHEAD WATER TANK

- 630GLV 630 LT GALVANIZED STEEL
- 630S 630 LT STAINLESS STEEL
- 1260GLV 1260 LT GALVANIZED STEEL
- 1260S 1260 LT STAINLESS STEEL

OTHER (Stainless Steel or GRP).....



INSULATION AND WALLS OF WATER TANK

- 1 GALVANIZED AND PAINTED STEEL
- 2 304 STAINLESS STEEL
- 3 316 STAINLESS STEEL
- 4 GRP
- 5 GALVANIZED AND PAINTED STEEL (POLYURETHANE INSULATED)
- 3 304 STAINLESS STEEL (POLYURETHANE INSULATED)
- 4 316 STAINLESS STEEL (POLYURETHANE INSULATED)
- 5 GRP (POLYURETHANE INSULATED)

CABIN WALLS (SIDE & REAR PANELS)

- 0 NONE (N/C)
- 1 GALVANIZED AND PAINTED STEEL
- 2 304 STAINLESS STEEL
- 3 316 STAINLESS STEEL
- 4 GRP



INSULATION OF CABIN WALLS AND SPRING LOADED DOORS

- 0 NONE (N/C)
- 1 GALVANIZED AND PAINTED STEEL (POLYURETHANE INSULATED)
- 2 304 STAINLESS STEEL (POLYURETHANE INSULATED)
- 3 316 STAINLESS STEEL (POLYURETHANE INSULATED)

GRATING AND DRAIN SUMP

- 0 NONE (N/C)
- 1 GRP GRATING + 316 STAINLESS STEEL DRAIN SUMP
- 2 GRP GRATING + 304 STAINLESS STEEL COLLECTION SUMP
- 3 GRP GRATING W/O DRAIN SUMP



HEATING UNIT

- 0 NONE (N/C)
- RN NON EX-PROOF HEATING COIL
- HEX EX-PROOF HEATING COIL



COOLING UNIT (CHILLER)

- 0 NONE (N/C)
- CN NON EX-PROOF CHILLER UNIT
- CEX EX-PROOF CHILLER UNIT



AUDIBLE & VISUAL ALARM

- 0 NONE (N/C)
- AYN NON EX-PROOF (Made in Turkey)
- AN NON EX-PROOF
- AEX EX-PROOF



M20 ELECTRICAL BOX

- 0 NONE (N/C)
- EN NON EX-PROOF
- EEX EX-PROOF



INTERNAL & EXTERNAL LIGHTING

- 0 NONE (N/C)
- 1 NON EX-PROOF
- 2 EX-PROOF



APPLICABLE OPTIONS FOR ALL ISTEC TYPE OWT MODELS

- L VISUAL WATER LEVEL INDICATOR
- T TEMPERATURE GAUGE
- FN NON EX-PROOF FLOW SWITCH
- FEX EX-PROOF FLOW SWITCH
- FC FREEZE PROTECTION VALVE
- SC SCALD PROTECTION VALVE
- PR PRESSURE REGULATOR
- LN NON EX-PROOF LOW WATER LEVEL SWITCH
- LEX EX-PROOF LOW WATER LEVEL SWITCH
- TH STAINLESS STEEL ERECTING LUGS
- FG WATER INLET WITH FLANGE
- GG GRP OVERHEAD SUN CANOPY
- AA WOODEN PALLETS
- TM THERMO MIXING VALVE



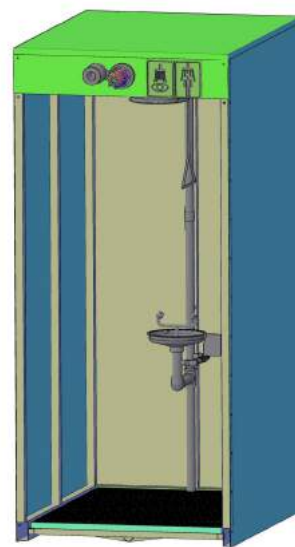
ИСТЕС ТИП ESW-ССМ АВАРИЙНЫЙ ДУШ И ФОНТАН ДЛЯ ГЛАЗ С КАБИНОЙ

Для применений внутри и вне помещений

СВОЙСТВА

В соответствии с EN 15154-1-2 и ANSI Z358.1-2009. Доступно для применений внутри и вне помещений.
По стандарту производится из оцинкованной стали (в качестве опции предлагается также нержавеющая сталь 304, 316 или GRP)
Рекомендуемое давление в системе водопроводной воды 2-3 бара.
Настил из GRP, нескользкий пол
Рычаг проверки
Встроенный водосборник

Душевая головка: диаметр 300 мм
Чаша фонтана для глаз: диаметр 300 мм
Впускной патрубок для воды: 1 1/2"
Выпускной патрубок для воды: 1 1/4"
Расход воды: минимум 11,4 л / мин - фонтан для глаз, минимум 75,7 л / мин - душ



ОПЦИИ

- Взрывозащищенные / невзрывозащищенные звуковые и визуальные сигнальные устройства
- Фонтан для глаз может располагаться изнутри слева или справа, либо снаружи слева или справа (вид спереди)
- Ножная педаль для фонтана для глаз
- Впускной патрубок для воды с фланцевым соединением
- Внутреннее или внешнее освещение
- Сигнальное устройство низкого уровня воды
- Пружинные двери
- Занавеска
- Обогрев кабелем
- Деревянный поддон
- Ручка антипаники
- Платформа активации
- Водосборник и решетчатый настил
- Душевая головка из ABS
- Клапан для защиты от высоких температур или мороза
- Монтажные хомуты из нержавеющей стали
- Взрывозащищенный/невзрывозащищенный переключатель потока
- Фланцевый впуск

ОПЦИИ МАТЕРИАЛОВ

	Рама кабины	Боковые и задние панели
Оцинкованная сталь	S	S
Нержавеющая сталь 304	O	O
Нержавеющая сталь 316	O	O
GRP	O	O

S : СТАНДАРТ
O : ОПЦИЯ



Доступна сертификация
ГОСТ и АТЕХ

В соответствии с EN 15154-1, EN 15154-2
и ANSI Z358.1-2009
Гарантирует корректный расход умеренно теплой воды в течение 15 минут.



ISTEC ТИП ESW-ССМ АВАРИЙНЫЙ ДУШ И ФОНТАН ДЛЯ ГЛАЗ С КАБИНОЙ

С обогревом воздуха и системой изоляции для холодного климата

СВОЙСТВА

- В соответствии с EN 15154-1-2 и ANSI Z358.1-2009.
- Для применений вне помещений.
- Опции для взрывоопасной и невзрывоопасной зон.
- Применимо для температур окружающего воздуха - 40 °C / + 55 °C
- Изолированная кабина (50 мм полиуретана)
- Обогреватель воздуха
- Пружинные двери
- По стандарту производится из оцинкованной стали (в качестве опции предлагается также нержавеющая сталь 304, 316 или GRP)
- Настил из GRP, нескользкий пол
- Рычаг проверки
- Встроенный водосборник
- Душевая головка:** диаметр 300 мм
- Чаша фонтана для глаз:** диаметр 300 мм
- Впускной патрубок для воды:** 1 1/2"
- Выпускной патрубок для воды:** 1 1/4"
- Расход воды:** минимум 11,4 л / мин - фонтан для глаз, минимум 75,7 л / мин - душ



Доступна сертификация
ГОСТ и АТЕХ

В соответствии с EN 15154-1, EN 15154-2
и ANSI Z358.1-2009

Гарантирует корректный расход умеренно теплой воды в течение 15 минут.



- Взрывозащищенные / невзрывозащищенные звуковые и визуальные сигнальные устройства
- Фонтан для глаз может быть расположен внутри с левой или правой стороны
- Ножная педаль для фонтана для глаз
- Впускной патрубок для воды с фланцевым соединением
- Внутреннее или внешнее освещение
- Сигнальное устройство низкого уровня воды
- Обогрев кабелем
- Фланцевый впуск
- Деревянный поддон
- Ручка антипаники
- Платформа активации
- Водосборник и решетчатый настил
- Душевая головка из ABS
- Монтажные хомуты из нержавеющей стали
- Клапан для защиты от высоких температур или мороза
- Взрывозащищенный/невзрывозащ. переключатель потока

ОПЦИИ МАТЕРИАЛОВ

	Рама кабины	Внешнее покрытие	Внутреннее покрытие
Оцинкованная сталь	S	S	O
Алюминий	-	-	S
Нержавеющая сталь 304	O	O	O
Нержавеющая сталь 316	O	O	O
GRP	O	O	O

S : СТАНДАРТ
O : ОПЦИЯ

ИСТЕС ТИП ESW-MSS МОБИЛЬНЫЙ АВАРИЙНЫЙ ДУШ И ФОНТАН ДЛЯ ГЛАЗ С ТРЕЙЛОМ (1500 Л)

СВОЙСТВА

Стандартный мобильный душ с баком на 1500 л обеспечивает расход воды в течение 15 минут в соответствии со стандартными требованиями при следующих условиях:

1. Отсутствует подключение к центральному водоснабжению
2. При низком давлении воды
3. Перебои с потоком при существующем подключении к водоснабжению

Идеально для применения в условиях отсутствия центрального водоснабжения. Бак для воды емкостью 1500 л на трейлере (тележке).

Трейлер снабжен сигналами, освещением, продолговатой пластиной, стояночным тормозом и т.д., в соответствии с правилами регулирования движения.

Подходит для температур $-5\text{ }^{\circ}\text{C}$ / $+40\text{ }^{\circ}\text{C}$

Материал аварийного душа (оцинкованная / окрашенная / нержавеющая сталь)

Пневматический водяной насос для взрывоопасных зон

Электрический насос для невзрывоопасных зон

Воздушный цилиндр (50 л) с регулятором давления (200 бар) для эксплуатации пневматического насоса с опорами и скобами.

Стойки стабилизации

Полоса буфера

Визуальный индикатор уровня воды

Расширительный бак

Предупреждающие знаки и зелено-белые полосы

Доступные цвета: зеленый, желтый или белый



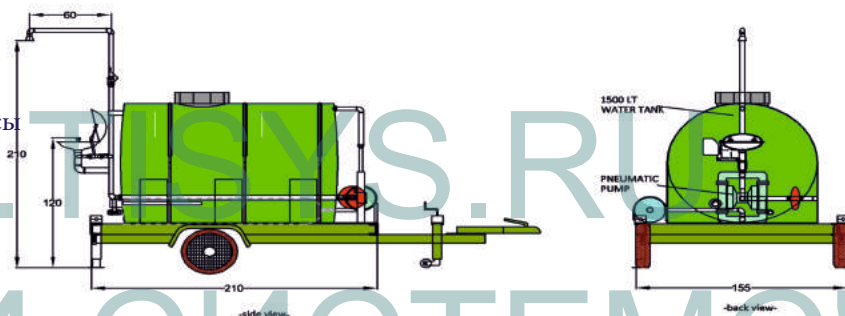
Доступна сертификация
ГОСТ и АТЕХ

В соответствии с EN 15154-1, EN 15154-2
и ANSI Z358.1-2009

Гарантирует корректный расход умеренно теплой воды в течение 15 минут.

ОПЦИИ

- Взрывозащищенные / невзрывозащищенные звуковые и визуальные сигнальные устройства
- Взрывозащищенное / невзрывозащищенное устройство охлаждения
- Взрывозащищенное / невзрывозащищенное освещение
- Клапан для защиты от высоких температур или мороза
- Рычаг проверки
- Ножная педаль для фонтана для глаз
- Душевая головка из ABS
- Материал душа - нержавеющая сталь 316
- Регулятор давления воды
- Сигнальное устройство низкого уровня воды
- Визуальный индикатор уровня воды
- Визуальный датчик температуры воды
- Погружной нагреватель воды
- Сигнализатор низкой и высокой температуры воды



ИСТЕС ТИП SHT ОТДЕЛЬНЫЙ НАПОРНЫЙ БАК

СВОЙСТВА

Стандартный бак на 1260 л обеспечивает расход воды в течение 15 минут в соответствии со стандартными требованиями при следующих условиях:

1. Отсутствует подключение к центральному водоснабжению
2. При низком давлении воды
3. Перебои с потоком при существующем подключении к водоснабжению

Идеально подходит для подачи воды в местах, где отсутствует центральное водоснабжение и недостаточно пространства, либо вода подается с перебоями.

Различные опции материалов (оцинкованная / нержавеющая сталь, GRP)

Также доступны варианты с подачей воды в течение 30 минут.

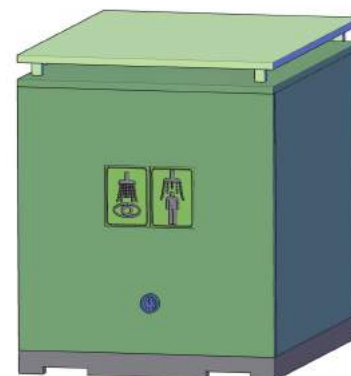
Опции для невзрывоопасной и взрывоопасной зон

Доступные цвета: зеленый, желтый или белый

Предупреждающие знаки и зелено-белые полосы

ОПЦИИ

- Взрывозащищенное / невзрывозащищенное устройство охлаждения
- Погружной нагреватель воды
- Сигнализатор низкой и высокой температуры воды
- Визуальный индикатор уровня воды
- Визуальный датчик температуры воды
- Навес от солнца из GRP, расположенный над головой
- Спускной клапан
- Фланцевый впуск
- Погружной насос



ISTEC ТИП DECO УСТАНОВКИ ДЛЯ ДЕЗИНФЕКЦИИ

СВОЙСТВА

Души для дезинфекции обеспечивают санитарную и обеззараживающую обработку работников, которые подверглись воздействию химических или биологических агентов, а также применяются для тушения загоревшейся одежды.

Автопуск устанавливается на платформе.

14 разбрызгивающих форсунок распыляют необходимую жидкость на все тело.

Поворотное распыление обеспечивает легкую дезинфекцию.

Варианты материалов: нержавеющая / оцинкованная / окрашенная сталь.

Могут быть добавлены боковые и задние панели, занавеска и решетчатый настил.

Опции для взрывоопасной и невзрывоопасной зон.

ОПЦИИ

- Взрывозащищенные / невзрывозащищенные звуковые и визуальные сигнальные устройства

- Взрывозащищенное / невзрывозащищенное освещение

- Платформа из GRP

- Материал - нержавеющая сталь 316

- Регулятор давления воды

- Фланцевый впуск

- Боковые и задние панели или навес

- Бак для воды



ISTEC ТИП EW-P ПЕРЕНОСНОЙ ФОНТАН ДЛЯ ГЛАЗ

СВОЙСТВА

Идеально для применения в местах, где отсутствует центральное водоснабжение.

Может легко переноситься двумя людьми.

Пробка заливочного отверстия 2", емкость 25 л воды.

Нержавеющая сталь

Вода насыщается распылением. Жидкость для промывки глаз и лица распыляется с чистой водой при помощи форсунок.

В качестве опции может управляться пусковым клапаном.

Неограниченное использование при наполнении водой и воздухом.

ОПЦИИ

- Форсунка с фиксированной системой распыления

- Пусковой клапан

- Система контактных проводов



С пусковым клапаном

Доступна
сертификация ГОСТ

В соответствии с EN 15154-1, EN 15154-2 и
ANSI Z358.1-2009



С форсункой с фиксированной системой распыления

İST

İŞÇİ SAĞLIĞI TEÇHİZATI

SANAYİ VE TİCARET LTD. ŞTİ.



WWW.TISYS.RU

ООО "ТИ-СИСТЕМС"



По всем вопросам обращайтесь в компанию "ТИ-СИСТЕМС":
Тел/факс: (495) 7774788, 5007154, 55, 65, 7489626, (925) 7489127, 28, 29
Электронная почта: info@tisis.ru Интернет: www.tisis.ru www.tisis.kz www.tisis.by